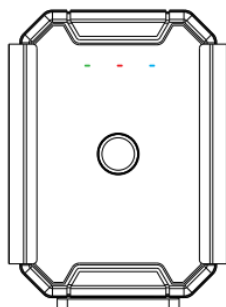


Vartotojo vadovas diMag ST1



Įvadas

Sveikiname įsigijus GPS sekly. Prieš naudodamiesi šiuo prietaisu, atidžiai perskaitykite instrukciją. Prašome atkreipti dėmesį, kad pateikiama specifikacija ir informacija gali keistis ir bus įtraukta į naujausią instrukcijos versiją. Jeigu radote netikslumų ar norite, kad papildytume instrukciją – parašykite mums info@magveda.lt.

Teisinės išlygos

Šio dokumento autorinės teisės yra saugomos pagal Lietuvos Respublikos įstatymus ir priklauso © UAB Magveda. Šio dokumento arba jo dalies kopijavimas, platinimas ar saugojimas leidžiamas tik gavus autorinių teisių savininkės UAB Magveda raštišką sutikimą.

Veikimo principas

Naudodamas GSM/GPRS tinklą ir GPS palydovų ryšį, šis prietaisas praneša apie savo buvimo vietą trumpąja žinute (SMS) bei Seklys.lt svetainėje ir mobiliojoje programėlėje.

1 Apžvalga

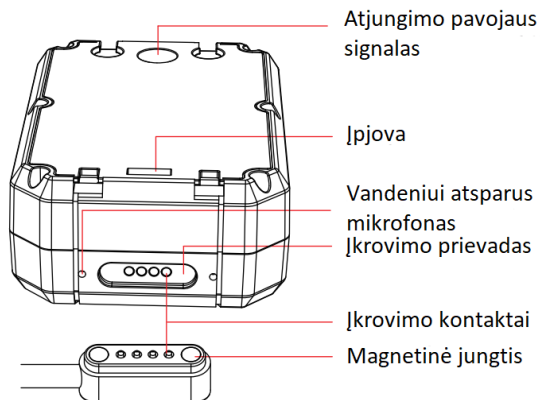
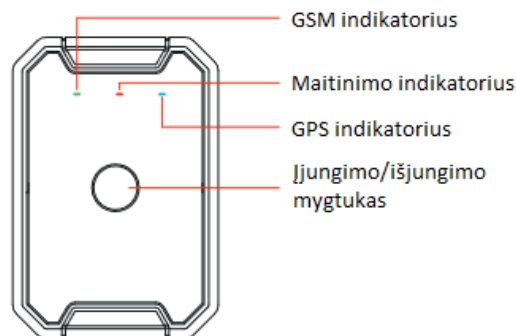
1.1 Pagrindinės funkcijos

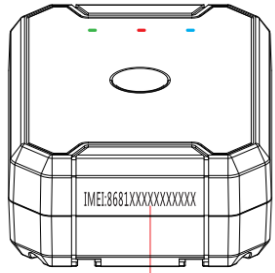
- GPS + LBS + WIFI vietos nustatymas.
- IP67 atsparumas dulkei ir vandeniui.
- Judesio detekcija.
- 6000mAh baterija.
- Stiprus magnetas.
- Greitas įkrovimas.

1.2 Specifikacija

Dažnis	850/900/1800/1900MHz
Vietos tikslumas	<5 metrų
Darbinė įtampa/srovė	3.7V/60mA
Baterija	6000mAh/3.7V industrinės klasės ličio polimerų baterija
Mikrofonas	✓
LED indikatoriai	Maitinimas (raudona), GPS (mėlyna), GSM (žalia)
Budėjimo laikas	25 dienos
Veikimo laikas	100 valandų (GPS duomenys įkeliama kas 10 sekundžių)
Išmatavimai	85 x 58 x 29 mm
Svoris	230 g. (su magnetiniu dangteliu)

2. Išvaizda





IMEI numeris

3. Priedai

Prietaisas	1
Magnetinis dangtelis	1
Instrukcija	1
Įkroviklis	1
Įkrovimo laidas	1

4. Indikatoriai

Maitinimo indikatorius (raudonas)

Būsena	Reikšmė
Mirksi greitai (kas 0.3 sek.)	Baterija išsikrauna
Mirksi lėtai (1 sek. įjungta; 3 sek. išjungta)	Prietaisas pilnai įkrautas
Mirksi lėtai (0.1 sek. įjungta; 3 sek. išjungta)	Prietaisas veikia įprastai
Visada įjungta	Prietaisas įkraunamas
Išjungta	Baterija išsikrovusi/atjungta; veikimo sutrikimas

GPS (mėlynas)

Būsena	Reikšmė
Mirksi greitai (kas 0.3 sek.)	Ieškomas GPS
Mirksi lėtai (0.1 sek. įjungta; 3 sek. išjungta)	Nustatoma vieta pagal GPS
Išjungta	GPS veikia įprastai

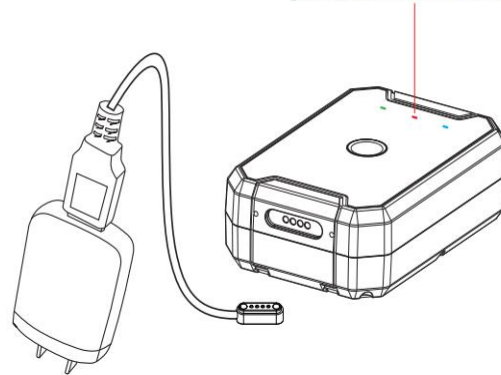
GSM (žalias)

Būsena	Reikšmė
Mirksi greitai (kas 0.3 sek.)	GSM inicijavimas
Mirksi lėtai (1 sek. įjungta; 3 sek. išjungta)	Įprastas GSM signalas
Mirksi lėtai (0.1 sek. įjungta; 3 sek. išjungta)	GPRS ryšys veikia
Visada įjungta	Jungiamasi
Išjungta	Nėra GSM signalo/neįdėta SIM kortelė

5. Įkrovimas

Įrenginio įkrovimui naudokite originalų įkroviklį. Visiškai įkrauti įrenginį užtrunka apie 3 valandas.

Įkrovimo indikatorius

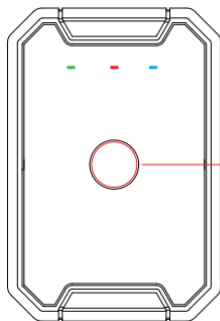


6. Veikimas ir funkcijos

6.1 Įjungimas/išjungimas

Įjungimas: paspauskite ir 3 sekundes palaikykite įjungimo/išjungimo mygtuką. Jeigu raudona LED lemputė reguliariai mirksi - įrenginys įjungtas sėkmingai.

Išjungimas: paspauskite ir 3 sekundes palaikykite įjungimo/išjungimo mygtuką. Raudona LED lemputė išsijungs per 2 sekundes.



Įjungimo/išjungimo mygtukas

Pastaba:

- 1 Paspauskite įjungimo/išjungimo mygtuką, prietaisui sėkmingai įsijungus - raudona LED lemputė mirksės 15 sekundžių.
- 2 Paspauskite įjungimo/išjungimo mygtuką ir įrenginys išsijungs.

6.2 SMS žinute prietaisui siunčiamos užklauso komandos:

6.2.1 Programinės įrangos versijos tikrinimas:

VERSION#

6.2.2 Parametrų tikrinimas:

PARAM#

6.2.3 Įrenginio tinklo nustatymo užklausa:

GPRSSET#

6.2.4 Būsenos tikrinimas:

STATUS#

6.2.5 Esamos pozicijos tikrinimas:

WHERE#

6.2.6 URL tikrinimas:

URL#

6.2.7 Pozicijos tikrinimas:

POSITION#

6.3 SMS žinute prietaisui siunčiamos nustatymo komandos:

6.3.1 Laiko juostos nustatymas:

GMT,A,B,C#

- A: E arba W; „E“ reiškia rytų laiko juosta, „W“ reiškia vakarų laiko juosta; nustatytoji reikšmė: E
- B: 0-12; numatytoji laiko juosta: 8
- C: 0/15/30/45; pusinė laiko juosta; numatytoji reikšmė: 0

Nusatytos laiko juostos tikrinimas:

GMT#

6.3.2 Gamyklinių parametrų atstatymas:

FACTORY#

6.3.3 Perkrovimas:

RESET#

Gavęs komandą įrenginys perkraunamas per 20 sekundžių.

6.3.4 SOS numerio nustatymas:

SOS,A,telefono numeris 1,telefono numeris 2,telefono numeris 3#

Ištrinkite telefono numerį pagal eilės numerį:

SOS,D,eilės numeris 1,eilės numeris 2,eilės numeris 3#

Jei nežinote numerių eilės, galite ištrinti konkretų SOS numerį:

SOS,D,telefono numeris#

SOS telefono numerio tikrinimas:

SOS#

6.3.5 Apsaugos būsenos įjungimas:

111

Išjungimas:

000

6.3.6 Judesio detekcijos nustatymas:

SENALM,A,M#

- A=ON/OFF (įjungta/išjungta), numatytoji reikšmė: ON (įjungta)
- M=1/2/3, pranešimo būdas, numatytoji reikšmė:1
 - 1: SMS,
 - 2: SMS+telefono skambutis,
 - 3: telefono skambutis.

Pranešimo parametrų tikrinimas:

SENALM#

6.3.7 Išsikraunančios baterijos pranešimo nustatymas:

BATALM,A,M#

- A=ON/OFF (įjungta/išjungta), numatytoji reikšmė: ON (įjungta)
- M=1/2/3, pranešimo būdas, numatytoji reikšmė:1
 - 1: SMS
 - 2: SMS+telefono skambutis,
 - 3: telefono skambutis.

Pranešimo išjungimas:

BATALM,OFF#

Pranešimo nustatymų tikrinimas:

BATALM#

6.3.8 Numerio rinkimo kartų nustatymas:

CALL,N#

- N=1-3, kartus rinkti visus numerius; numatytoji reikšmė: 3

Šaukimo signalų parametrų tikrinimas:

CALL#

6.3.9 Pranešimo apie viršytą greitį nustatymas:

SPEED,A,B,C,M#

- A=ON/OFF (pranešimas įjungtas/išjungtas), numatytoji reikšmė: OFF (išjungtas)

- B=5–600 (sekundžių), greičio fiksavimo laiko intervalas, numatytoji reikšmė: 20 (sekundžių)
- C=1–255(km/h), greičio ribojimas, numatytoji reikšmė: 100(km/h)
- M=1–3, pranešimo būdas, numatytoji reikšmė:1
 - 1: SMS,
 - 2: SMS+telefono skambutis,
 - 3: telefono skambutis.

Greičio viršijimo parametrų patikrinimas:

SPEED#

6.3.10 Slaptažodžio įjungimas:

PWDSW,A#

- A= ON, slaptažodis įjungiamas.
PWDSW,slaptažodis,B#
- Slaptažodis – skaičiai ir raidės, mažiausiai 1 simbolis, ne daugiau kaip 19 simbolių, numatytasis: 666666
- B=OFF, slaptažodžio išjungimas.

6.3.11 Slaptažodžio keitimas:

PASSWORD,A,B#

- A=senas slaptažodis (skaičiai ir raidės, mažiausiai 1 simbolis, ne daugiau kaip 19 simbolių), numatytasis: 666666
- B=naujas slaptažodis (skaičiai ir raidės, bent 1 simbolis, ne daugiau kaip 19 simbolių).

Įjungus slaptažodžio reikalavimą, siunčiant SMS komandas prietaisui, komandos pabaigoje prieš ženklą “#” reikia įrašyti slaptažodį, nuo komandos jį atskiriant kableliu (be tarpo). Pvz.:

BATALM,ON,1,slaptažodis#

6.3.12 Darbo režimo nustatymas:

MODE,N,T#

- N=1/2, numatytoji reikšmė: 2
 - 1: padėties nustatymas įprastu laiko intervalu (jutiklis neveikia)
 - 2: sekimo režimas: padėties nustatymas, aptikus bet kokį judesį (jutiklis veikia).
- N=1, T reiškia GPS darbo laiko intervalą (0/5–7200 minučių), 0 reiškia, kad nėra vietos įkėlimo, numatytasis:30 minučių
- N=2, T reiškia duomenų įkėlimo intervalą fiksuotu laiku (10 - 1800 sekundžių) pagal nutylėjimą: 10 sekundžių

MODE,N,T1,T2#

- N=3: baterijos taupymo režimas
- T1 reiškia pradžios laiką (formatas: HH:MM)
- T2 reiškia laiko intervalą (reikšmių diapazonas 1, 2, 3, 4, 6, 8, 12, 24) matas: valanda; numatytasis: 24 valandos

Nustatyto darbo režimo tikrinimas

MODE#

6.3.13 Pranešimo apie numontavimą nustatymas:

REMALM,A,M#

- A=ON/OFF (pranešimas įjungtas/išjungtas), numatytoji reikšmė: ON (įjungtas)
- M=1-3, pranešimo būdas, numatytoji reikšmė:1
 - 1: SMS,
 - 2: SMS+telefono skambutis,
 - 3: telefono skambutis.

Pranešimo apie numontavimą išjungimas:

REMALM,OFF#

Nustatytų parametrų tikrinimas:

REMALM#

6.3.14 Pranešimų apie numontavimą išjungimas:

CANCEL#

Gavęs komandą prietaisas išeis iš pranešimų siuntimo režimo ir grįš į pradinį darbo režimą.

6.3.15 Automatinio pasiklausymo parametrų nustatymas:

SODALM,A,M,N,P,Q#

- A=ON/OFF (pranešimas įjungtas/išjungtas), numatytoji reikšmė: OF (išjungtas)
- M yra pranešimo būdas, numatytoji reikšmė: 3:
 - M=3 pasiklausymas;
- N – triukšmo trukmė (sekundėmis), kad būtų aktyvuotas pasiklausymas. Diapazonas yra 1-20 sekundžių; numatytoji reikšmė: 3.
- P yra perskambinimo laiko intervalas, svyruojantis nuo 1 iki 60 minučių. Numatytasis: 2 minutės.
- Q yra automatinis įrašymo laikas; diapazonas yra 10-600, matas: sekundė; numatytasis: 60 sekundžių.

Nustatytų garso detekcijos parametrų tikrinimas:

SODALM#

6.3.16 Geotvora

GFENCE,N,B,O,D,E,F,X,M# (apskritimo plotas);

- N=1-5; geotvoros eilės numeris;
- B=ON/OFF, pranešimas įjungtas arba išjungtas, numatytoji reikšmė OFF – išjungtas;
- D=apskritimo centro platumas;
- E=apskritimo centro ilgumas;
- F=1-9999, geotvoros spindulys, matas 100 metrų;
- X=IN/OUT: IN: pranešama apie įėjimą į geotvoros zoną, OUT: pranešama apie išėjimą iš geotvoros zonos, palikus tuščia reikšmę (du kableliai be tarpo) – bus pranešama apie geotvoros zonos kirtimą abiem kryptimis, numatytoji reikšmė: tuščia.

- M=1/2/3 – pranešimo būdas, numatytoji reikšmė: 1:

- 1: SMS,
- 2: SMS+telefono skambutis,
- 3: telefono skambutis.

GFENCE,N,B,1,D,E,F,G,X,M# (stačiakampio plotas):

- N=1-5; geotvoros eilės numeris;
- B=ON/OFF, pranešimas įjungtas arba išjungtas, numatytoji reikšmė OFF – išjungta;
- D= 1-os pozicijos plotuma – diapazonas nuo -90 iki 90 laipsnių;
- E= 1-os pozicijos ilguma – diapazonas nuo -180 iki 180 laipsnių;
- F= 2-os pozicijos plotuma – diapazonas nuo -90 iki 90 laipsnių;
- G= 2-os pozicijos ilguma – diapazonas nuo -180 iki 180 laipsnių.
- Prieš plotumos reikšmes galimi naudoti simboliai: "N/S" arba "+/- "; prieš ilgumos reikšmes galimi naudoti simboliai: "E/W" arba "+/- ";
- X=IN/OUT: IN: pranešama apie įėjimą į geotvoros zoną, OUT: pranešama apie išėjimą iš geotvoros zonos, palikus tuščia reikšmę (du kableliai be tarpo) – bus pranešama apie geotvoros zonos kirtimą abiem kryptimis, numatytoji reikšmė: tuščia.
- M=1/2/3 – pranešimo būdas, numatytoji reikšmė: 1:
- 1: SMS,
- 2: SMS+telefono skambutis,
- 3: telefono skambutis.

Geotvoros parametrų tikrinimas:

GFENCE#

Geotvoros "N" parametrų tikrinimas:

GFENCE,N#

6.3.17 Pasiklausymo parametrų nustatymas:

MONITOR#

Nusiuntus prietaisui sms žinutę – prietaisas atsakys "OK!" ir paskambins autorizuotam (SOS) numeriui. Atsiliepę galėsite girdėti prietaiso aplinkos garsus.

Taip pat galite skambinti prietaisui – atsiliepus taip pat girdėsite prietaiso aplinkos garsus.

6.3.18 Sensoriaus jautrumo nustatymas:

LEVEL,A#

- A=1-5, jautrumo diapazonas; numatytoji reikšmė – 2. Kuo didesnis lygis, tuo mažesnis jautrumas.

Sensoriaus jautrumo parametrų tikrinimas:

LEVEL#

6.3.19 Pranešimas apie patekimą į GPS ne ryšio zoną:

BLINDALM,A,B,C,M#

- A=ON/OFF, pranešimas įjungtas arba išjungtas, numatytoji reikšmė OFF – išjungta;
- B = laikas nuo 5 iki 600 (sekundžių); numatytoji reikšmė: 60 sekundžių (įspėjimo delsos laikas, kai GPS nepavyko nustatyti).
- C = laikas nuo 5 iki 600 sekundžių; numatytoji reikšmė: 20 sekundžių (įspėjimo delsos laikas, kai GPS vėl pradeda nustatyti vietą).
- M = 1-3: pranešimo būdas, numatytoji reikšmė: 1:
 - 1: SMS,
 - 2: SMS+telefono skambutis,
 - 3: telefono skambutis.

Esamų parametrų tikrinimas:

BLINDALM#

6.3.20 Įrenginio įkrovos pranešimų nustatymas:

BOOTALM,A,M#

- A=ON/OFF, pranešimai įjungti arba išjungti, numatytoji reikšmė OFF – išjungti;
- M=1; pranešimo būdas:
 - 1=SMS

Įkrovos pranešimo išjungimas:

BOOTALM,OFF#

Esamų nustatymų patikrinimas:

BOOTALM#

6.3.21 Įrenginio išjungimo apribojimas:

PWRLIMIT,A#

- A=ON/OFF (įjungta/išjungta)
 - ON: leisti vartotojui rankiniu būdu išjungti įrenginį
 - OFF: neleidžiama vartotojui rankiniu būdu išjungti įrenginio

Esamų nustatymų patikrinimas:

PWRLIMIT#

7. Programavimas darbui su serveriu

www.seklys.lt

7.1 Užsiregistruokite serveryje Seklys.lt

Įsigytas prietaisas jau yra suprogramuotas veikimui serveryje Seklys.lt.

Įsitikinkite, kad prietaiso SIM kortelėje veikia internetas. Serveryje www.seklys.lt užregistruokite savo el. pašto adresą.

El. paštu gausite prisijungimo slaptažodį. Jūsų registraciją patvirtinus administratoriui, galėsite stebėti prietaiso judėjimą serveryje Seklys.lt.

7.1.1. APN nustatymas

Įrenginys automatiškai pasirenka APN pagal įrenginyje esančią mobilaus ryšio kortelę.

APN keitimas rankiniu būdu:

[APN#](#)

Nustatyto APN tikrinimas:

[APN,apnvardas#](#)

7.1.2 Serverio Seklys.It nustatymas:

Esant poreikiui prietaisą suprogramuoti veikimui serveryje Seklys.It – siųskite prietaisui SMS žinutę:

[SERVER,1,seklys.lt,3333,0#](#)

Pastaba: Programavimo metu patartina prietaisą laikyti lauke, po atviru dangumi, kad greičiau būtų priimtas GPS signalas.

7.2 Seklys.It mobilioji aplikacija

Patogiai maršrutų peržiūrai mobiliajame telefone – parsisiųskite **Seklys.It programėlę**.

Suinstaliavus programėlę telefone – prisijunkite naudojant tą patį prisijungimo vardą ir slaptažodį kaip jungiantis į serverį Seklys.It

7.3 Įspėjimas

Naudokite TIK gamintojo bateriją. Priežiūra ir aptarnavimas naudojant kitus priedus negarantuojamas. Gamintojas neprisiima atsakomybės už žalą, padarytą dėl neoriginalių priedų naudojimo.

Nelankstykite ir neatidarinėkite baterijos.

Nešlapinkite ir nedeginkite baterijos.

Griežtai draudžiama prietaisą išmontuoti.

Neprofesionalūs veiksmai gali sugadinti įrenginį.

7.4 Sutrikimų sprendimas

Jei kyla problemų dėl įrenginio, prieš kreipdamiesi į techninės priežiūros specialistą išbandykite šias trikdžių šalinimo procedūras.

Sutrikimai	Priežastys	Sprendimai
Silpnas signalas	Signalas neperduodamas, kai GPS prietaisas naudojamas tose vietose, kur signalas yra prastas: pastato viduje ar tarp aukštų pastatų.	Įsitikinkite, kad GPS palydovų neužstoja medžiai, pastatai ar kitos konstrukcijos.
Prietaisas neįsijungia	Prietaisas išjungtas	Įjunkite ("ON" padėtis).

	Išsikrovusi baterija	Pakraukite bateriją.
	Neįdėta SIM kortelė.	Įdėkite SIM kortelę.
Nepavyksta prisijungti prie tinklo	SIM kortelė įdėta neteisingai.	Patikrinkite SIM kortelę.
	Ant SIM kortelės yra nešvarumų.	Nuvalykite SIM kortelę
	Netinkama SIM kortelė.	Susisiekite su mobilaus ryšio operatoriumi.
	Silpnas signalas.	Perkelkite prietaisą į vietovę, kurioje GSM signalas stipresnis.
Nepavyksta nustatyti vietos	SIM neturi GPRS paslaugos.	Susisiekite su operatoriumi dėl GPRS aktyvavimo.

Garantijos instrukcijos ir aptarnavimas

1. Garantija galioja kaip pirkimo įrodymą pateikiant prietaiso įsigijimo dokumentą, kuriame nurodyta pirkimo data, modelis ir prietaiso IMEI numeris.
2. Pardavėjo įsipareigojimai apsiriboja defekto pataisymu arba sugedusios dalies pakeitimu, arba paties gaminio pakeitimu savo nuožiūra.
3. Remonto darbai turi būti atliekami autorizuotame servise.
4. Atlikus remontą ar dalių pakeitimą garantija neprailginama ir neatnaujinama.